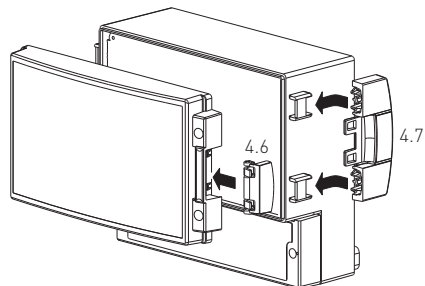


Cardmaster Bauanleitung

So montieren Sie Scharniere und Gehäusedeckel ...

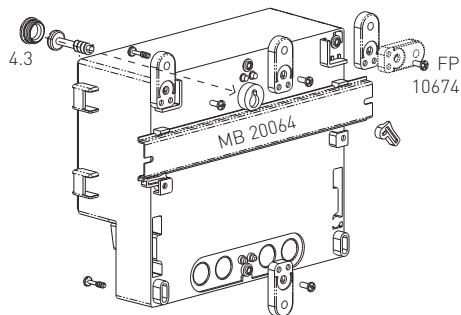
[Diese können nach Bedarf rechts oder links am Gehäuse angebracht werden.]

1. Scharnierklemme (4.1) leicht spreizen und den Flügel, mit der glatten Seite zum Gehäusedeckel (2) zeigend, von oben in den Befestigungsbügel des Deckels klippen. Mit der zweiten Klemme genauso verfahren. Beide Klemmflügel unten zusammendrücken und in die am Gehäuse (1) angebrachten Scharnierschlitzte hineindrücken bis die Flügel hörbar einrasten.
2. Scharnierabdeckung (4.2) mit leichtem Druck von unten über die zusammengebauten Scharniere schieben.
3. Klemmenraumdeckel (3) mit den Befestigungsschrauben (4.5) anbringen.



So montieren Sie den Deckelverschluss ...

1. Das obere Verschlusselement (4.6), mit den Klipps nach oben gerade in die Verschluss-Kerbe des Gehäusedeckels (2) drücken. Damit der Riegel richtig einrastet, ist etwas Druck notwendig.
2. Das untere Verschlusselement (4.7) von unten an die Befestigungsvorrichtungen am Gehäuse (1) setzen. Die zwei mittleren Haken des unteren Verschlusselementes zeigen nach oben zum Gehäusedeckel (2). Nun das Verschlusselement kräftig nach oben über die beiden Befestigungsvorrichtungen schieben bis es hörbar einrastet.

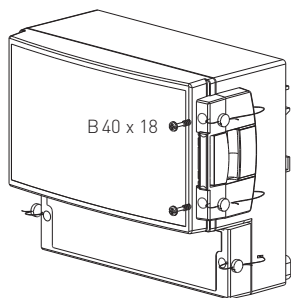


So befestigen Sie das Gehäuse an der Wand ...

1. Wandbefestigung, intern bzw. verdeckt, mittels zentralem Befestigungsloch im Gehäuse-Oberteil und in den zwei Kammern rechts und links des Klemmenraumes. Schrauben sind nicht enthalten. Mit dem Verschlussstopfen (4.3) das zentrale Befestigungsloch verschließen.
2. Wandbefestigung extern durch das Laschenset FP 10674 (Zubehör).
3. DIN Schienenmontage unter Verwendung des Sets MB 20064 (Zubehör).

So verschließen und verplomben Sie das Gehäuse ...

Den Deckel mit der Schraube B40 x 18 (4.5) verschließen.



Bauteile (im Set enthalten)

1. Gehäuse, 2. Gehäusedeckel transparent,
3. Klemmraumdeckel (grau), 4. Befestigungs-Set:
- 4.1 Scharnierklemmen (2 Stk.), 4.2 Scharnierabdeckung,
- 4.3 Verschlussstopfen (bei Wandbefestigung),
- 4.4 Montageschrauben (8 Stk.), 4.5 Deckelschrauben (2 Stk.) f. Klemmenraumdeckel, 4.6 Verschlusselement
- f. Gehäusedeckel, 4.7 Unteres Verschlusselement

Cardmaster Construction Manual

How to mount the hinges and the cover ...

[They can be mounted both on the right or on the left side of the enclosure]

1. With its smooth side pointing towards the enclosure cover, clip the wing of the hinge clip (4.1) from above into the (cover) hinge lug while slightly spreading the hinge clip (4.1). Repeat the same procedure with the second clip. Compress the lower part of both clamp wings and clip them into the hinge slits of the enclosure body until you hear them locking in place.
2. Exerting a slight pressure, slide the hinge cover (4.2) onto the pre-assembled hinges.
3. Mount the terminal compartment cover (3) by using the fixing bolts (4.5).

How to mount the cover latch ...

1. With the clips pointing upwards, insert the locking hook (4.6) straight into the locking notch of the enclosure cover. You may need to apply some pressure in order for the latch to snap in place properly.
2. Fix the lower locking hook (4.7) from below to both hinge devices of the enclosure. The two middle hooks now point upwards towards the cover. Pull the locking hook strongly upwards and over both hinge devices until you hear them locking in place.

How to mount the enclosure ...

1. The concealed wall mounting (on the inside of the enclosure) is achieved either through the central mounting hole in the upper part or through the two chambers right and left to the terminal compartment (keyhole mounting). Screws are not included. Use the sealing plug (4.3) to close the central mounting hole.
2. The external wall mounting is achieved with wall fastening lug set FP 10674 (see accessories).
3. DIN rail mounting is possible by using the DIN rail kit MB 20064 (see accessories).

How to close and seal the enclosure ...

Fix the cover by using screw B40 x 18 (4.5).

Components (contained in the set)

1. Enclosure, 2. Enclosure cover,
3. Clamp space lid, gray, 4. Ready to fit set (attaching set),
- 4.1 Hinge clips (2), 4.2 Hinge cover (1),
- 4.3 Sealing plug (for wall mounting),
- 4.4 Mounting screws (8), 4.5 Fixing bolts (2)
- for terminal compartment cover, 4.6 Locking hooks for enclosure cover, 4.7 Lower locking hook

Notice de montage du Cardmaster

Comment monter les charnières et le couvercle transparent ...

[Le couvercle peut être monté du côté droit ou gauche du boîtier]

1. Du haut, clipsez l'ailette du bornier de charnière (4.1), avec sa partie lisse pointant vers le couvercle, dans l'étrier de fixation du couvercle (2) en écartant légèrement les ailettes du bornier. Répétez également avec le deuxième bornier de charnière. Compressez les ailettes des deux borniers de charnière (4.1) et clipsez-les dans les échancrures des charnières du boîtier (1) jusqu'à ce qu'elles s'enclenchent audiblement par un clic en place.
2. Avec une légère pression, enfitez le couvercle des charnières (4.2) d'en bas sur les charnières assemblées.
3. Fixez le couvercle du compartiment de connexion (3) avec les vis pour le couvercle gris (4.5).

Comment accrocher le fermoir au boîtier ...

1. Avec les clips indiquant vers le haut, poussez la partie supérieure du fermoir (4.6) tout droit dans l'encoche de fermeture du couvercle du boîtier (2). Il faut peut-être exercer une certaine pression pour que le verrou s'enclenche en place.
2. Du bas, enfitez la partie inférieure du fermoir (4.7) sur les éléments de fixages du boîtier (1). Les crochets centraux indiquent vers le haut en direction du couvercle (2). Maintenant poussez la partie inférieure du fermoir (4.7) vigoureusement vers le haut au dessus des deux éléments de fixages du boîtier (1) jusqu'à ce qu'elles s'encliquent audiblement en place.

Comment fixer le boîtier sur le mur ...

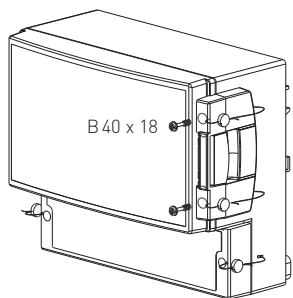
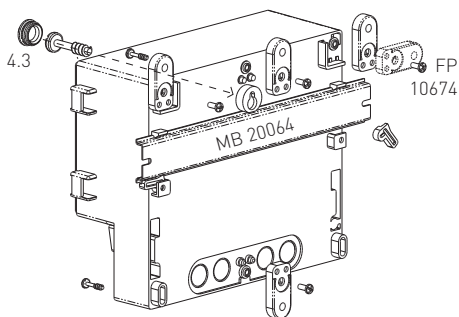
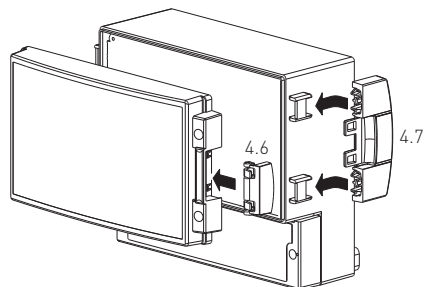
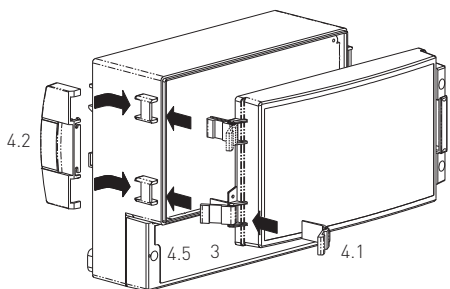
1. La fixation murale interne se réalise par l'orifice central situé dans la partie supérieure du boîtier et par les deux chambres sur la droite et la gauche du compartiment de connexion. Les vis ne sont pas incluses. Utilisez le capuchon d'obturation (4.3) pour fermer l'orifice central.
2. La fixation murale externe se réalise avec le kit de patte de fixation FP 10674 (voir accessoires).
3. Le montage avec les rails DIN se réalise avec le kit rail DIN MB 20064 (voir accessoires).

Comment fermer et cacheter le boîtier ...

Vissez le couvercle transparent (2) à l'aide de la vis B40 x 18 (4.5).

Éléments de construction (compris dans le kit)

1. Boîtier, 2. Couvercle du boîtier (transparent), 3. Couvercle du compartiment de connexion (gris), 4. Kit de fixation:
- 4.1 Bornier de charnière (2 pcs.), 4.2 Couvercle des charnières, 4.3 Capuchon d'obturation (pour fixation murale), 4.4 Vis de montage (8 pcs.), 4.5 Vis pour le couvercle gris du compartiment de connexion (2 pcs.), 4.6 Partie supérieur du fermoir (pour élém. 2), 4.7 Partie inférieure du fermoir (pour élém. 1)



Istruzioni di montaggio del Cardmaster

Come montare le cerniere ed il coperchio trasparente...

(Il coperchio può essere montato con l'apertura destra o sinistra).

1. Allargando leggermente le alette del morsetto (4.1), inserite lo stesso a cavallo del perno con la parte liscia rivolta verso il coperchio trasparente (2) posto all'estremità del coperchio. Ripetete l'operazione anche per il secondo morsetto. Comprimate ambedue le alette del morsetto appena realizzato ed inserirle con una leggera pressione nella sede della cassetta (1) fino allo scatto di bloccaggio.
2. Con una pressione dal basso verso l'alto, applicare la protezione delle cerniere (4.2) a scatto nelle due sedi dei morsetti.
3. Chiudere il coperchio grigio del vano morsettiera (3) con le due viti \varnothing B40 x18 (4.5).

Come fissare la serratura dell'involucro...

1. Premete il dispositivo superiore di chiusura (4.6) con le due clip verso l'alto e tenendo dritto nell'incavatura del coperchio dell'involucro (2). Eventualmente dovette esercitare una certa pressione fino allo scatto in posizione.
2. Dal basso verso l'alto, infilate il dispositivo inferiore di chiusura (4.7) sopra i due dispositivi di fissaggio della cassetta (1). I due ganci centrali del dispositivo inferiore di chiusura (4.7) sono rivolti verso l'alto nella direzione del coperchio. Adesso premete con forza verso l'alto il dispositivo inferiore di chiusura sopra i due dispositivi di fissaggio della cassetta (1) fino allo scatto in posizione.

Come montare l'involucro sul muro...

1. Il fissaggio a muro dall'interno della cassetta (1) avviene utilizzando il foro più grande posizionato sul fondo della stessa. Gli altri due punti di fissaggio sono stati realizzati all'interno dei due vani posti all'estremità del vano morsettiera. Le viti per queste operazioni non sono incluse. Dopo il fissaggio alla parete, il foro più grande va chiuso utilizzando il tappo di chiusura allegato (4.3).
2. Il fissaggio a muro dall'esterno della cassetta viene effettuato mediante il kit "Linguette di fissaggio FP 10674" (vedi accessori). 3. Per il montaggio su guide DIN, utilizzare il kit "Guida DIN MB 20064" (vedi accessori).

Come chiudere e sigillare l'involucro ...

Per bloccare il coperchio trasparente (2) utilizzare due viti \varnothing B40 x 18 (4.5)

Componenti (compresi nel kit)

1. Cassetta, 2. Coperchio dell'involucro (trasparente), 3. Coperchio del vano morsettiera (grigio), 4. Kit di fissaggio: 4.1 Morsetto (2 pezzi), 4.2 Protezione delle cerniere, 4.3 Tappo di chiusura dei fori (per il fissaggio a muro), 4.4 Viti di montaggio (8 pezzi), 4.5 Viti per serrare il coperchio grigio del vano morsettiera \varnothing B40 x18 (2 pezzi), 4.6 Dispositivo superiore di chiusura (per elem. 2), 4.7 Dispositivo inferiore di chiusura (per elem. 1)

Instrucciones de Montaje del Cardmaster

Cómo montar las bisagras y la tapa transparente...

(La tapadera se puede montar a la derecha o a la izquierda del envolvente)

1. Desplegando ligeramente el ala del dispositivo de sujeción (4.1) superior, inserte la misma en el estribo de fijación sobre la tapa transparente (2), con la parte lisa del dispositivo (4.1) en dirección a la tapa (2). Repita la operación para conectar el segundo dispositivo de sujeción. Comprima la parte inferior de los dispositivos de sujeción (4.1) y apriételes hacia abajo, en las entalladuras de las bisagras del envolvente (1) para enclavar hasta el tope (hasta oír el « click »)
2. Con una ligera presión por abajo, inserte la cubierta de las bisagras (4.2) sobre las bisagras montadas. Para facilitar su enclavamiento, preferiblemente esta acción debe realizarse con tapa abierta o haciendo una presión sobre la tapa para "cerrar" las pestañas.
3. Fije la tapadera del compartimento de conexiones (3) con los tornillos de fijación (4.5).

Cómo fijar el cierre de la tapa...

1. Con el clips hacia arriba, inserte la parte superior del cierre (4.6) al mismo tiempo en la entalladura de la tapadera (2). Eventualmente se requiere ejercer cierta presión para enclavar la pieza hasta el tope.
2. Por abajo, encaje la parte inferior del cierre (4.7) sobre los dispositivos de fijación del envolvente (1). Los dos ganchos centrales de la parte inferior del cierre (4.7) están en la dirección de la tapadera. Ahora apriete fuertemente hacia arriba la parte inferior del cierre (4.7) sobre los dos dispositivos de fijación del envolvente (1) para enclavar hasta el tope.

Cómo montar el envolvente en la pared...

1. La fijación mural desde el interior se realiza a través del agujero de montaje central en la parte superior del fondo del envolvente y a través de las dos cámaras a la derecha y la izquierda del compartimento de conexiones. Los tornillos no están incluidos en el suministro. Utilice el tapón de obturación (4.3) para cerrar el agujero central.
2. La fijación mural desde el exterior se realiza con el kit "Orejas de fijación FP 10674" (véase accesorios).
3. Para el montaje con guías DIN se utiliza el kit "Guía DIN MB 20064" (véase accesorios).

Cómo cerrar y sellar el envolvente ...

Cierre la tapadera transparente (2) con el tornillo B40 x 18 (4.5).

Componentes de montaje (incluidos en el suministro)

1. Envolvente, 2. Tapa del envolvente (transparente), 3. Tapa para el compartimento de conexiones (gris)
4. Kit de fijación: 4.1 Dispositivos de sujeción (2 piezas), 4.2 Cubierta para las bisagras, 4.3 Tapón de obturación (para montaje en pared), 4.4 Tornillos de montaje (8 piezas), 4.5 Tornillos de la tapadera para el compartimento de conexiones (2 piezas), 4.6 Parte superior del cierre para la tapa
- 4.7 Parte inferior del cierre para el envolvente.